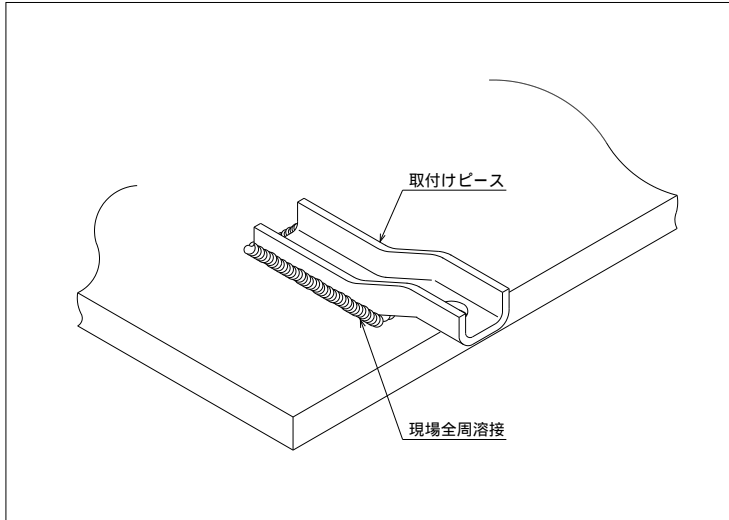


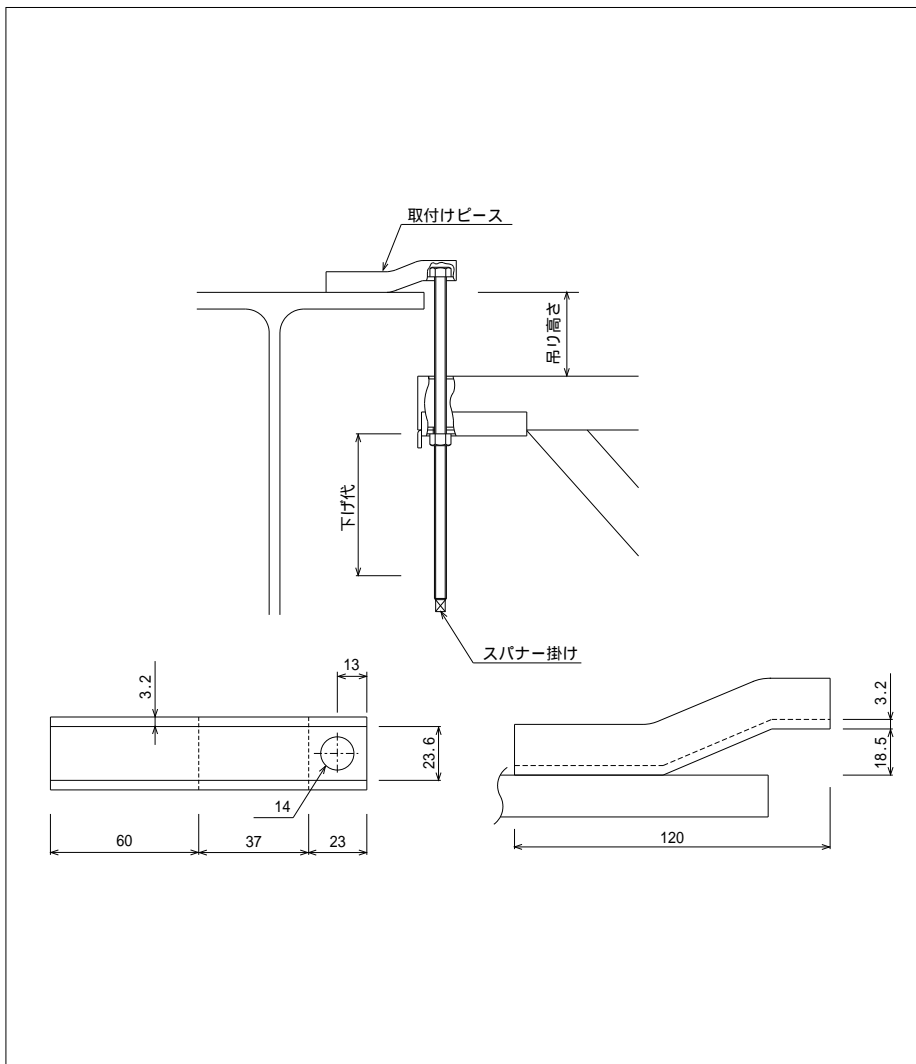
### S造の組立て方法 (全て販売品)

#### 1. 取付けピースの溶接



- ・ビームの配置ピッチを決め、鉄骨(梁)上に、取付けピースを溶接して下さい。
- ・溶接をする場合、全周溶接をしてください。

#### 2. ビーム端部とビームの取付け



- ・取付けピースと本体との取付けは、まずビームスパンを決めてください。
- ・ビームを支えるボルトにビニールのパイプを取り付けてください。
- ・ワッシャーをかけ、ナットで止めたボルトを、ビームの下から差し込んで取り付け、ピースの袋ナットに止めてください。
- ・端部でスパンの微調整をして、ビームを完全に固定してください。